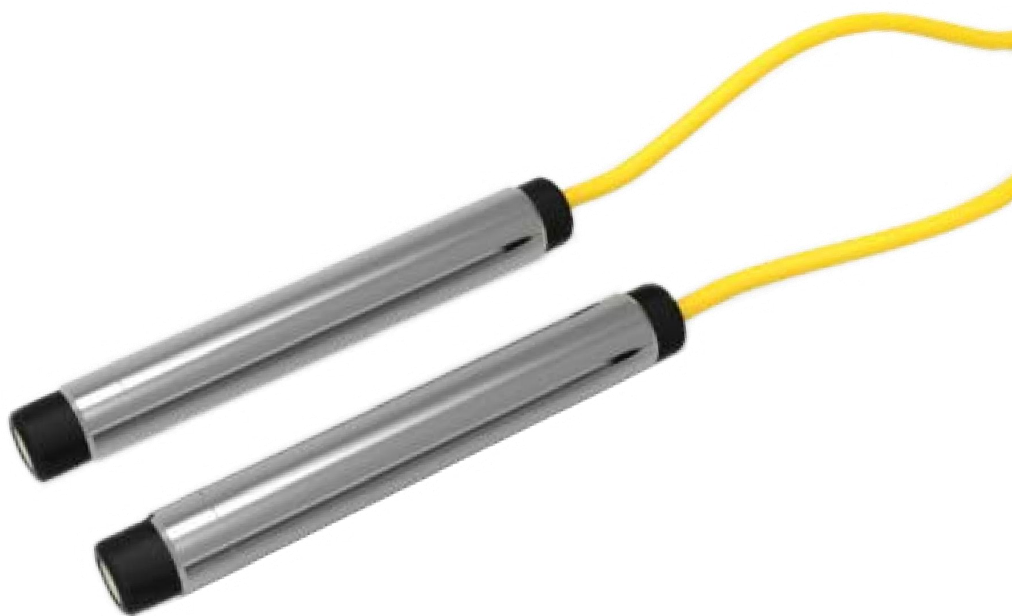


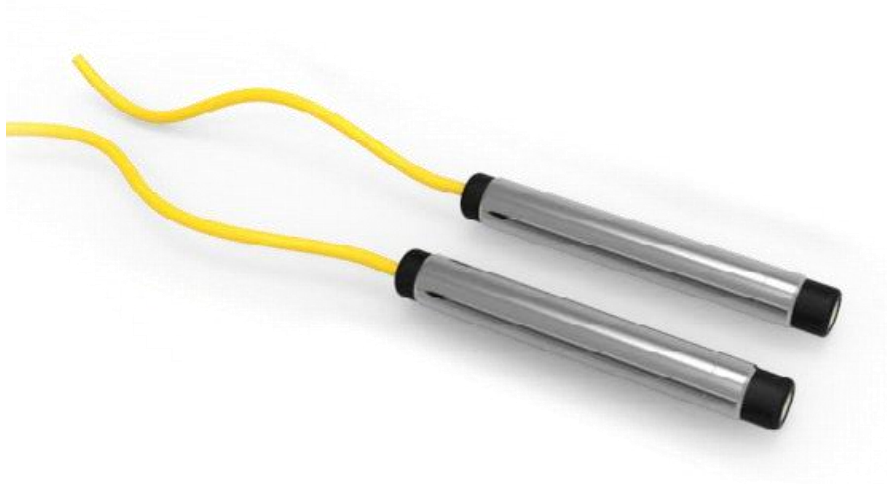
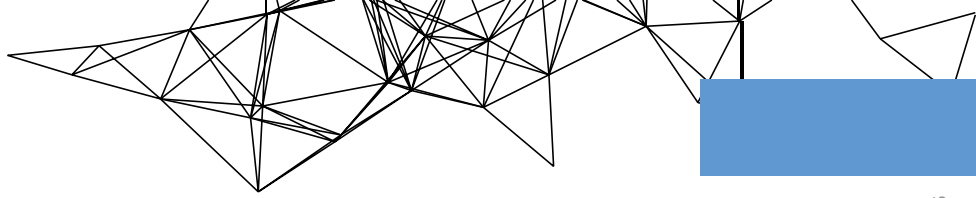
P235S

压阻式
渗压计

渗压计



DogainTECH
道勤科技



压阻式 渗压计

压阻式渗压计是一款非常精确的压力传感器，适用于高频读数和短期应用。

其强大的4-20mA输出信号易于读取和实现自动化，适合远距离传输。

它们可以连接到地震数据记录器上，用于监测孔隙水压力的快速变化，比如地震造成的压力变化。

应用

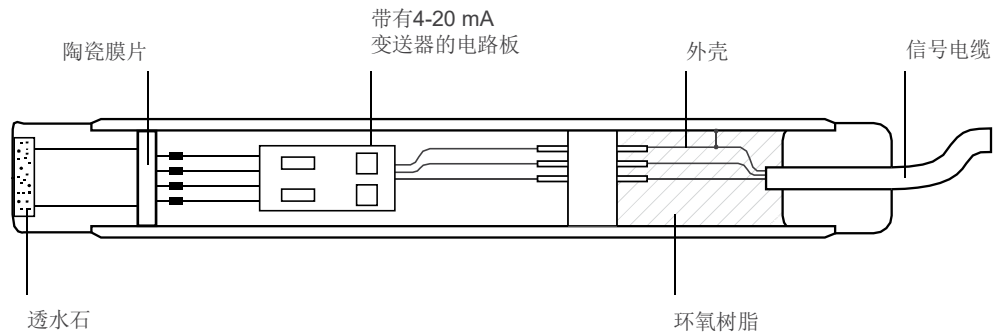
- 深层挖掘时的孔隙水压力
- 动态孔隙水压力监测
- 排水工程
- 天然或切割边坡的水力坡度

特点

- 高精度和稳定性
- 与市场上大多数的读数仪/记录仪兼容
- 内置热敏电阻（按要求）
- 能够读取负压力

工作准则

压阻式渗压计采用化学惰性的陶瓷膜片。精确的4臂惠斯通电桥应变计放置在膜片干燥的一侧。施加到膜片湿侧的水压力使应变计输出与所施加的应力成正比的信号。电路板将电桥信号转换为强大的4-20mA信号，该信号可以长距离传输到远程读数或数据采集系统。



过滤单元

压阻式渗压计具有一个透水石，可阻止小颗粒土壤进入隔膜前面的腔室。透水石中的孔允许水进入，但不允许土壤颗粒进入。这种透水石是大多数渗压计的标准配置，被称为LAE（低进气值）透水石，以区别于HAE（高进气值）透水石。在某些环境中，土壤中的气体压力高于水的压力。这会对水压的准确测量产生不利影响。在这种情况下，需要使用孔径非常小的透水石。当透水石饱和时，孔处的表面张力可有效阻止空气进入，同时仍允许水进入。空气只能在非常高的压力下进入，因此该透水石被称为HAE，高进气值透水石。

LAE和HAE透水石都必须饱和。对于LAE透水石，问题仅在于确保膜片前面的腔室内没有气泡。这样的气泡可能会减慢渗压计的响应时间。对于HAE透水石，需要饱和才能产生表面张力效果，为此可以使用特殊的饱和设备。

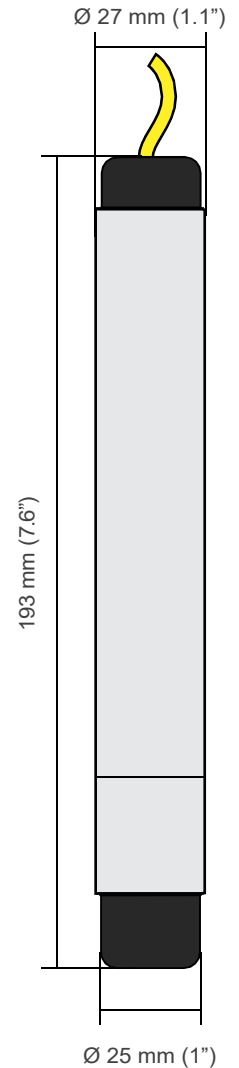
通常，LAE（标准）透水石适用于大多数应用。对于气体压力可能会影响孔隙水压力读数的不饱和土壤，应考虑使用HAE透水石。



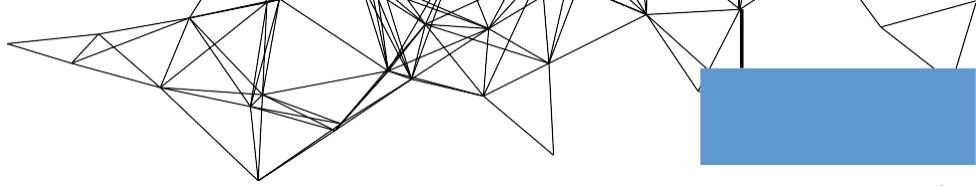
具有饱和设备的HAE透水石饱和

技术规格

型号	0P235S4	0P235S1
描述	带有LAE透水石的压阻式 渗压计	带有HAE透水石的压阻式 渗压计
可选用的满量程(FS)	100 kPa, 200 kPa, 500 kPa, 1.0 MPa, 2.0 MPa, 5.0 MPa (14.5 psi, 29 psi, 72.5 psi, 145 psi, 290 psi, 725 psi)	
超载	1.3 x FS (对于100和200 kPa量程) 2 xFS (对于所有其他量程)	
灵敏度线	0.01% FS	
精度 ⁽¹⁾	< ±0.25% FS	
总体精度 ⁽²⁾	< ±0.20% FS (对于100和200 kPa FS) < ±0.15% FS (所有其他FS)	
信号输出	4 - 20 mA电流回路	
电源供应	12 -24 V DC	
热零点漂移	0.00025 % FS /°C	
电绝缘	4 KV	
温度工作量程	-20到+80 °C	
温度感应器	内置热敏电阻, 可根据要求添加	
材料	不锈钢	
尺寸	Ø 27 mm (1.1"), 长193 mm (7.6")	
重量	0.5 kg (1.1 lbs)	
透水石		
类型	LAE透水石	HAE透水石
材料	不锈钢或聚乙烯	陶瓷
孔隙大小	40-50 µm	0.25 µm
信号线		
OWE102KEOZH	标准2线电缆, 带LSZH护套和Kevlar应力构件	
OWE104K00ZH	4线电缆与LSZH护套, 如果增加热敏电阻使用	
OWE104K00PV	4线电缆与聚氯乙烯护套, 如果使用热敏电阻增加	
Max cable length to logger ⁽³⁾	1000 m (更多信息见FAQ#77)	

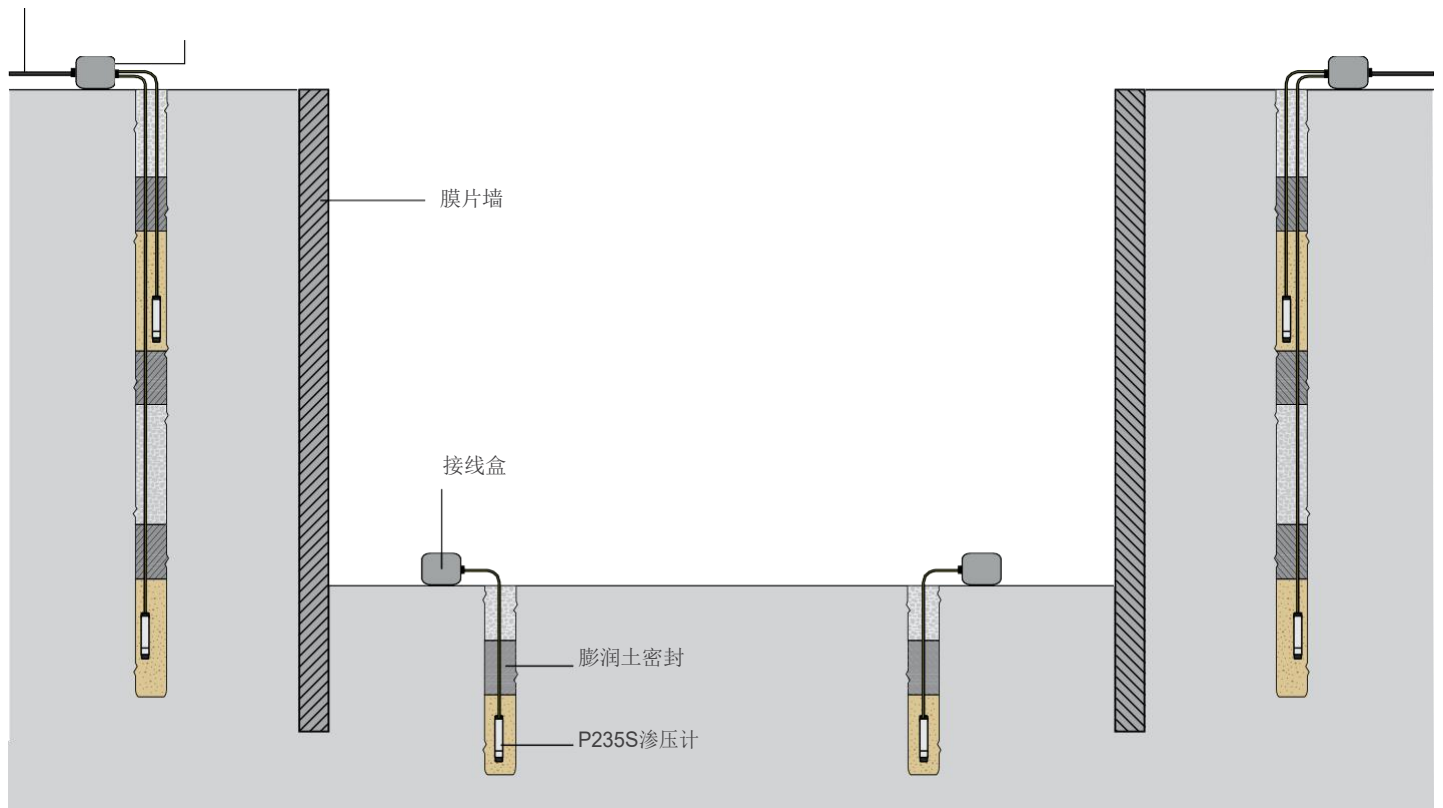


(1) 包括磁滞 (2) 包括线性, 磁滞和可重复性, 通过三级政策计算



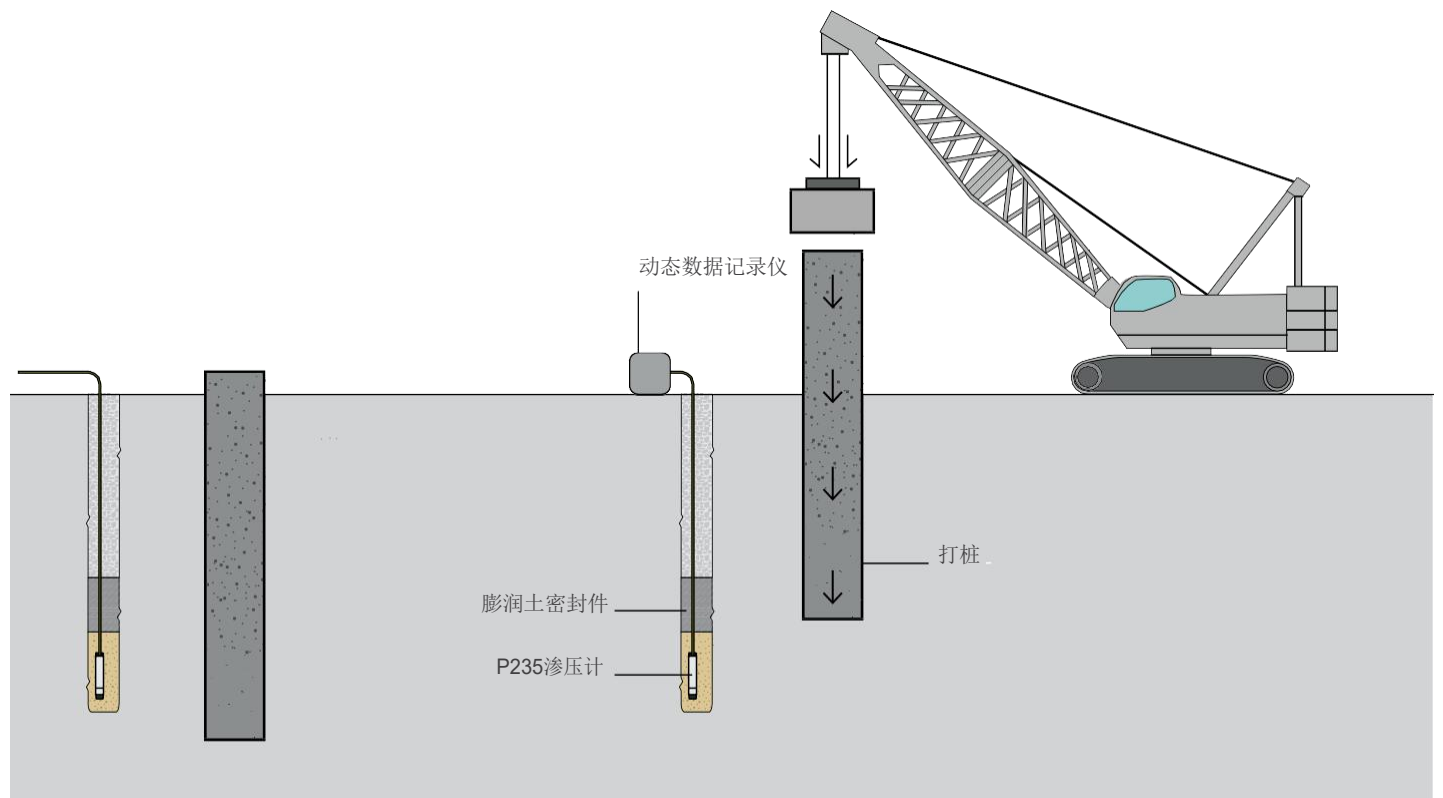
在深基坑中的应用

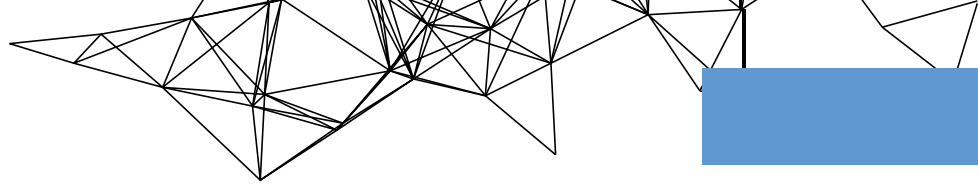
到数据记录仪 OVP (过压保护) 接线盒



P235S_EN_01_11/2015

打入桩的动态应用





配件和备件

渗压计保护盖 0P100CH1000
带有数据板和测量针的渗压计保护盖。



透水石饱和装置 0PF01SAT000
用于饱和高进气值陶瓷透水石的不锈钢泵。包括泵，10 bar 压力表，和透水石的螺纹连接。



LAE钢透水石0PF40D20000
适用于P2354S4渗压计的备用LAE烧结钢透水石，孔径 40/50µm

LAE VYON 透水石 0PF40D2000P
备用LAE Vyon (聚乙炔) 透水石，用于P235S4压强计，孔径40/50µm.

电缆接头套件 0EGSM0K0000
用于延长或修理电缆的接头套件。

P235 陶瓷透水石0PF01D16000
适用于P235S1渗压计的备用HAE陶瓷透水石，孔径0.25µm。

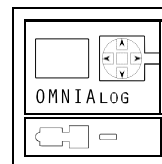
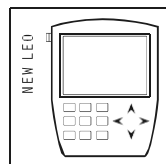
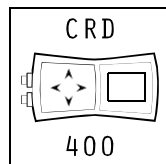
膨润土颗粒 1000BE20025K
10 mm膨润土球供应 25 kg袋。

单台仪表OVP JB 0EPDP002W00
IP67塑料盒，带有3级OVP过压保护板，用于连接2线仪表。注意，OVP需要连接到适当的接地。

OVP接线盒 0EPDP000W00
IP67塑料盒，带有3级OVP过压保护板，最多可连接15台仪器。注意，OVP需要连接到适当的接地。

接线盒 0EPM0000000
接线盒提供1、2或3个仪器的端子和连接器。与便携式读数一起使用。包括IP67塑料盒，电缆腺，和7针军用连接器。

通过这些设备读数



有关更多信息，请参见单独的产品介绍。

本文档中的所有信息均为Sisgeo S.r.l.的财产。未经Sisgeo S.r.l.的许可，请勿使用。我们保留更改产品的权利，恕不另行通知。数据表以英语和其他语言发布。为了避免在含义解释上的差异和分歧，Sisgeo S.r.l.声明以英语为准。

技术援助

SISGEO为客户提供电子邮件和电话帮助，以确保正确使用仪器和读数并尽可能地提高系统性能。

DogainTECH
道勤科技

道勤科技中国有限公司 [北京·香港]
地址：北京市石景山区银河南街2号院
紫御国际2号楼1701室
固话：86 010-68606201
邮箱：info@dogaintech.com
网站：www.dogaintech.com

