

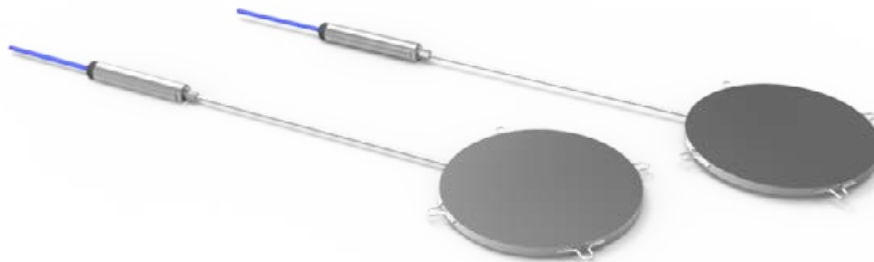
L140

**EARTH**  
PRESSURE CELLS

*土压力传感器*

**DogainTECH**  
道勤科技

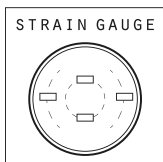
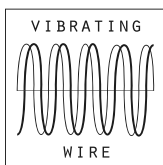




## 土压力传感器

土压力传感器设计用于监测土坝、路堤等结构与土壤之间界面处的总压力。

施加在压力传感器表面的压力以液压方式传输至压力传感器，可通过便携式读数器或数据记录器对其进行读数。



### 应用领域

- 路堤
- 挡土墙
- 连续墙

### 特征

- 高科技传感器具有可靠性、快速响应和长期稳定性
- 高精度、高分辨率
- 不锈钢结构，密封
- 单面感应垫
- 适合远距离传输的输出信号

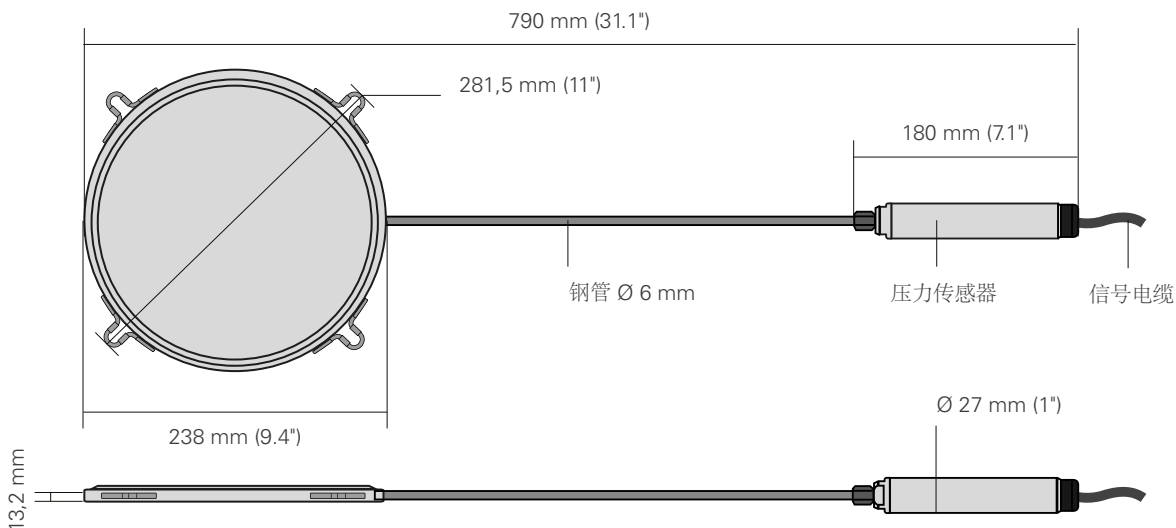
## 传感器规格

	L143 型	L141 型
描述	振弦式压力传感器	压阻式压力传感器
满量程(FS)	0-350 kPa up to 0-10.0 MPa 0-50 psi up to 0-1450 psi	0-200 kPa up to 0-10.0 MPa 0-29 psi up to 0-1450 psi
灵敏度	0.03% FS	0.002% FS
温度传感器	内置热敏电阻	-
超载	100% FS	30% FS (FS=200 kPa) (100% FS 按需求)
Pol. MPE <sup>(1)</sup>	< ±0.25% FS (< ±0.1% FS 按需求)	< ±0.20% FS (200kPa FS) < ±0.15% FS (满足其他 FS)
供电	-	12-40 V DC
典型频率范围 <sup>(2)</sup>	2250 - 3000 Hz	-
输出信号	频率	4-20 mA 电流回路
工作温度范围	-20°C +80°C	-20°C +80°C
传感器尺寸	外径27mm, 长180mm 外径1", 长7.1"	外径 27mm, 长180mm 外径 1", 长7.1"
材料/重量	不锈钢 / 0.6 kg	不锈钢 / 0.6 kg
电缆	OWE104K00ZH LSZH 电缆 OWE104X20ZH LSZH 铠装电缆	OWE102KEOZH OWE104X20ZH LSZH 铠装电缆
到记录仪的最大电缆长度 <sup>(3)</sup>	1000 m (有关更多信息, 请参见FAQ # 77)	1000 m (有关更多信息, 请参见FAQ # 77)

(1) MPE是测量范围 (FSR) 上的最大允许误差。在“校准报告”中, 使用线性回归 ( $\leq \text{Lin.MPE}$ ) 和多项式校正 ( $\leq \text{Pol.MPE}$ ) 来计算量规的精度  
 (2) 表示的频率可能会变化+/- 10%

## 压力垫

材料	不锈钢
总重量	4.5 Kg (9.9 lbs)
液压线	外径6 mm (外径0.25"), 不锈钢管



## 附件和备件

### 2线信号电缆 OWE102KE0ZH

两芯LSZH电缆 (20 AWG)，带Kevlar应力构件，用于4-20mA压力传感器。电缆在制造过程中已在工厂安装到电气传感器。

### 4线铠装信号电缆 OWE104X20ZH

四芯LSZH电缆 (22 AWG)，采用不锈钢丝铠装。电缆在制造过程中已在工厂安装到电气传感器。

### 开关端子JB OEPC0000S00

提供不同尺寸，可连接多达6,12,18或24个仪器。配备多达四个6位旋转开关和用于读数的连接器。

## 安装步骤

在许多情况下，要研究的土壤并不均匀：为了良好安装总压力传感器，重要的是为压力传感器（厚度约50至100 mm）准备一个手工压实的砂床。然后，放置电池后，用100至200mm厚的手工压实砂床覆盖。



意大利米兰地区垃圾填埋场地基

